



第 45 届世界技能大赛移动机器人项目
山东省选拔赛

技术工作文件

2018 年 1 月

目 录

1. 项目概述	1
1.1 技术描述.....	1
1.2 能力要求.....	1
1.3 选手需要掌握的知识.....	1
2. 裁判和选手	2
2.1 裁判长.....	2
2.2 裁判员.....	2
2.3 选手.....	2
3. 比赛的题目	3
3.1 试题.....	3
3.2 命题要素或内容.....	3
3.3 题目中的配分比例.....	4
4. 成绩评判方式	5
4.1 评判流程.....	5
4.2 裁判员在评判工作中的任务.....	5
4.3 裁判员在评判中的纪律和要求.....	5
5. 比赛所需软硬件	5
5.1 硬件设备.....	5
5.2 软件要求.....	6
6. 比赛过程	6
7. 比赛场地、物品	7
7.1 场地.....	7
7.2 家庭区域.....	7
7.3 操场区域.....	7
7.4 通道区域.....	7
附图 1 场地图	8
2 家庭区域	9
3 通道区域	10
4 沙地区域	11
5 二维码挂板	12

1. 项目概述

1.1 技术描述

本项目选手是设计、维护、开发移动机器人本体及应用，并可充分挖掘移动机器人潜力和利用移动机器人能力的人员。

1.2 能力要求

本项目选手应具备以下能力：

- 1.2.1 需要前期与客户沟通能力，以了解详细的需求与规范；
- 1.2.2 需要工作组织以及自我管理能力；
- 1.2.3 需要沟通和人际交往等相关的协作能力；
- 1.2.4 需要提供方案和解决问题的能力；
- 1.2.5 需要解决技术挑战的创新和创造能力；
- 1.2.6 需要根据客户需求设计移动机器人的能力；
- 1.2.7 需要根据设计制造移动机器人的能力；
- 1.2.8 需要编程能力；
- 1.2.9 需要设计、装配和维护机械及电气装置的能力。

1.3 选手需要掌握的知识

本项目选手应掌握的基本知识：

- 1.3.1 机械系统设计和装配；
- 1.3.2 电气系统设计和装配；
- 1.3.3 电子系统设计和装配；
- 1.3.4 传感器选型和装配；
- 1.3.5 计算机编程；
- 1.3.6 成本效率设计、性价比核算、以及进行质量控制。

2. 裁判和选手

2.1 裁判长

2.1.1 裁判长主要职责：

2.1.1.1 做好与赛区的沟通协调，落实比赛技术工作；

2.1.1.2 按时保质完成本项目技术文件编制工作；

2.1.1.3 带头坚持并维护公平公正原则，遵守保密纪律，不透露影响比赛公平公正的技术信息；

2.1.1.4 按照全国选拔赛组委会要求和赛区组委会安排，主持好本项目裁判员的赛前培训；

2.1.1.5 采取回避、交叉、无记名工件（作品）等多种措施，组织全体裁判员做好本项目评判和相关技术工作；

2.1.1.6 根据赛区组委会安排开展本项目技术点评。

2.2 裁判员

2.2.1 裁判员工作职责

2.2.1.1 严格执裁，公平公正，不徇私舞弊；

2.2.1.2 参加赛前培训，了解掌握比赛各项技术规则、要求；

2.2.1.3 服从裁判组技术工作安排，认真做好本职工作；

2.2.1.4 认真参与各项技术工作，对有争议的问题，应第一时间向裁判长提出客观、公正、合理的意见建议；

2.2.1.5 坚守岗位，不迟到、早退，严格遵守执裁时间安排，保证执裁工作正常进行。

2.3 选手

选手要求为 1997 年 1 月 1 日以后出生，思想品德优秀，具备移动机器人项目扎实基本功和技能水平，具有较强学习能力、应变能力以及较好身体素质、心理素质的人员。

3. 比赛的题目

3.1 试题

山东省选拔赛的竞赛项目本着如下原则确定：以第 44 届世界技能大赛比赛项目为基础，以检验参赛选手的综合能力为重点。

3.2 命题要素或内容

选手制作移动机器人能够在 XX 提供的移动机器人专用比赛场地内移动，完成对孩子（台球）的寻找和送回任务。在遥控控制能力情况下，选手需在规定时间内操作移动机器人寻找并送回 5 个孩子（台球）分别到自己的家庭；在自主运行演示情况下，移动机器人需要通过视觉系统找到指定的孩子并识别二维码把找到的孩子（台球）送回到自己的家庭，参加比赛之前选手需要完成以下工作：

1. 设计和构建一个原型移动机器人，原型机器人能够在性能评估中按照 100% 自动控制模式和 100% 远程操作控制模式下移动。

2. 设计并制作一个抓取系统，使其能够在自主模式和遥控模式（直视或非直视状态）下实现功能；

3. 选手需要展示他们在机器人的结构、机械、电气及控制系统。

4. 参赛的移动机器人不需要拆解。
5. 选手能够直视机器人及场地，操作遥控实现对机器人的控制，完成多个寻找并送回任务。
6. 制作的移动机器人能够自主完成单个或多个寻找并送回任务；

3.3 题目中的配分比例

序号	项目	要求	分数
1	工作组织与管理	<p>团队工作空间状况</p> <p>机器人必须稳妥的安装在支架上。以确保即使在机器人驱动系统突然意外动作的情况下，机器人也不会移动；地面上不得有工具和废弃物；电缆不得跨过通道；经裁判允许后，方可携带食物/饮料进入工作场地，但只能放置在封闭的瓶/盒子中；带刀刃的工具，不工作时须使用刃部防护装置；工具应尽量置于工具箱中。</p>	10
		<p>按时到场</p> <p>并就与其他参赛队共享的竞赛场地空间完成准备工作。</p>	
2	沟通与人际交流能力	<p>在共享竞赛场地空间中与对手的合作</p> <p>在竞赛全程中，将从是否有利于竞赛公平、是否所有的参与者可均等地利用场地空间等角度出发，考察选手与对手的互动情况。例：选手在测场时间可以选择晚些进入或不测场；但在规定时间结束后，超过 30 秒选手未撤出场地空间 = 不合格</p>	10
		<p>本队选手之间的合作</p> <p>移动机器人为团队竞赛项目，竞赛全程将对每队选手之间的互动行为进行考察，两个参赛选手均应积极地做出贡献，满足竞赛要求。两名选手均主动地为团队绩效做出贡献=合格；观察到一名选手留给另外一个队友较多的工作内容=不合格。</p>	
		<p>选手与裁判的合作行为</p> <p>竞赛全程期间，考察选手如何与裁判互动及如何应对竞赛中相关情况；选手与裁判的沟通中，表现出应有的尊重态度。</p>	
3	制造和装配	赛场公布题目	20
4	遥控控制能力演示	赛场公布题目	30
5	自主运行演示	赛场公布题目	30
总分			100

4. 成绩评判方式

4.1 评判流程

4.1.1 执场裁判员根据裁判细则评判任务是否完成并填写记录表；

4.1.2 执场裁判和选手在记录表签字确认；

4.1.3 记录表交由裁判长审核签字；

4.1.4 裁判长签字后记录表由记分员输入电脑并签字确认。

4.2 裁判员在评判工作中的任务

4.2.1 参加赛前培训和网上论坛，了解掌握比赛各项技术规则、要求；

4.2.2 服从裁判组技术工作安排，认真做好本职工作。

4.3 裁判员在评判中的纪律和要求

4.3.1 严格执裁，公平公正，不徇私舞弊；

4.3.2 认真参与各项技术工作，对有争议的问题，应提出客观、公正、合理的意见建议；

4.3.3 坚守岗位，不迟到、早退，严格遵守执裁时间安排，保证执裁工作正常进行；

4.3.4 执场裁判采取回避原则，不得执裁本地区参赛队。

5. 比赛所需软硬件

5.1 硬件设备

选手需使用机器人零部件套装作为移动机器人制作/安装/操作零部件。

在制作移动机器人过程中，参赛队可以添加任何额外的元件，电机、传感器、齿轮、车轮或其它性能特定的组件，其中通电设备的性能不得高于套装设备性能指标。

5.2 软件要求

自备笔记本电脑及相关软件。

6. 比赛过程

<p>比赛日 (4小时)</p>	<ol style="list-style-type: none">1、移动机器人赛项简介、赛题公布及答疑；2、选手根据赛题要求组装调试机器人；3、选手按次序展示机器人的制作与组装细节，裁判组完成评分；4、选手按次序在规定时间内遥控控制机器人，完成多个查找孩子并送回，裁判组织完成评分；5、选手有两次演示评分机会。评分后，选手可用五分钟时间确认任务运行的结果，并且将机器人移出比赛场地。6、选手进入场地调试机器人自主运动及视觉识别功能；7、选手在规定时间内完成机器人自动查找孩子并送回功能的演示，裁判组完成评分；8、选手有两次演示评分机会。评分后，选手可用五分钟时间确认任务运行的结果，并且将机器人
-----------------------------	--

	移出比赛场地。
--	---------

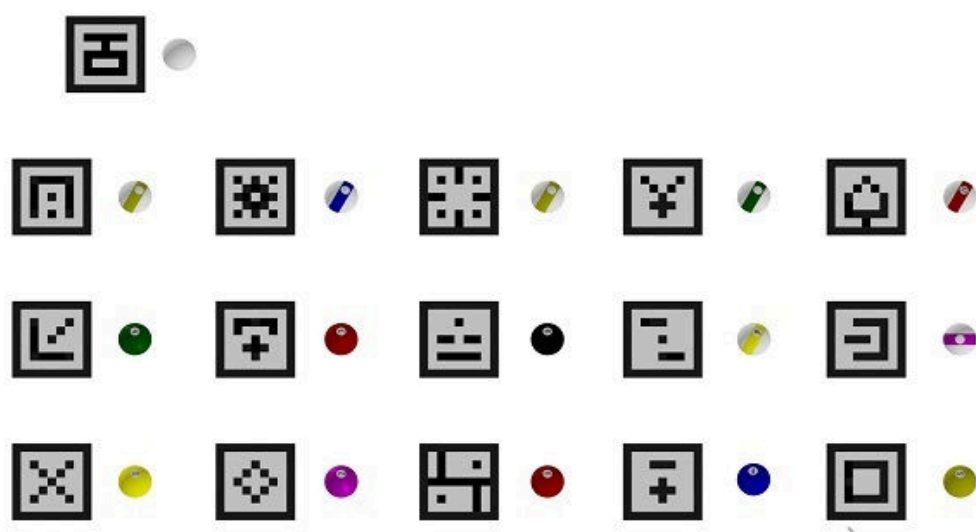
7. 比赛场地、物品

7.1 场地

竞赛场地为 4000*2000mm，场地光滑、平整。护板三边高 240mm，后护板高 450mm。场地内包括家庭区域、操场区域、沙地区域和操场通道区域，具体场地位置及物品摆放由测试时提供。场地见附图 1。

7.2 家庭区域

每个家庭挂有 110*110mm(高*宽)的标签上的二维码，按照家庭分组二维码共有 16 个，如下图：



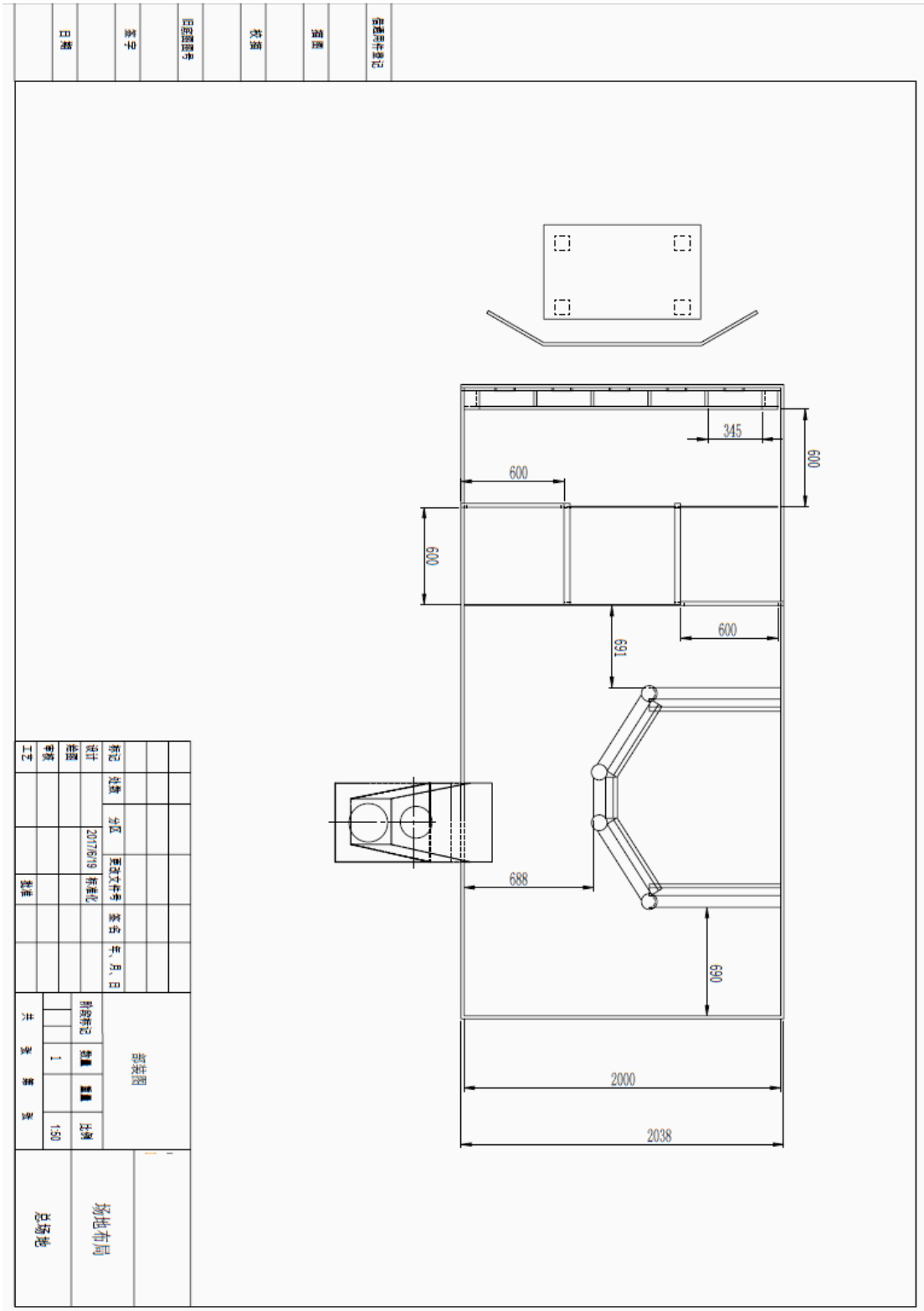
7.3 操场区域

操场区域包含沙地区域，台球在正对沙地区域滑入操场，详见附图 1。

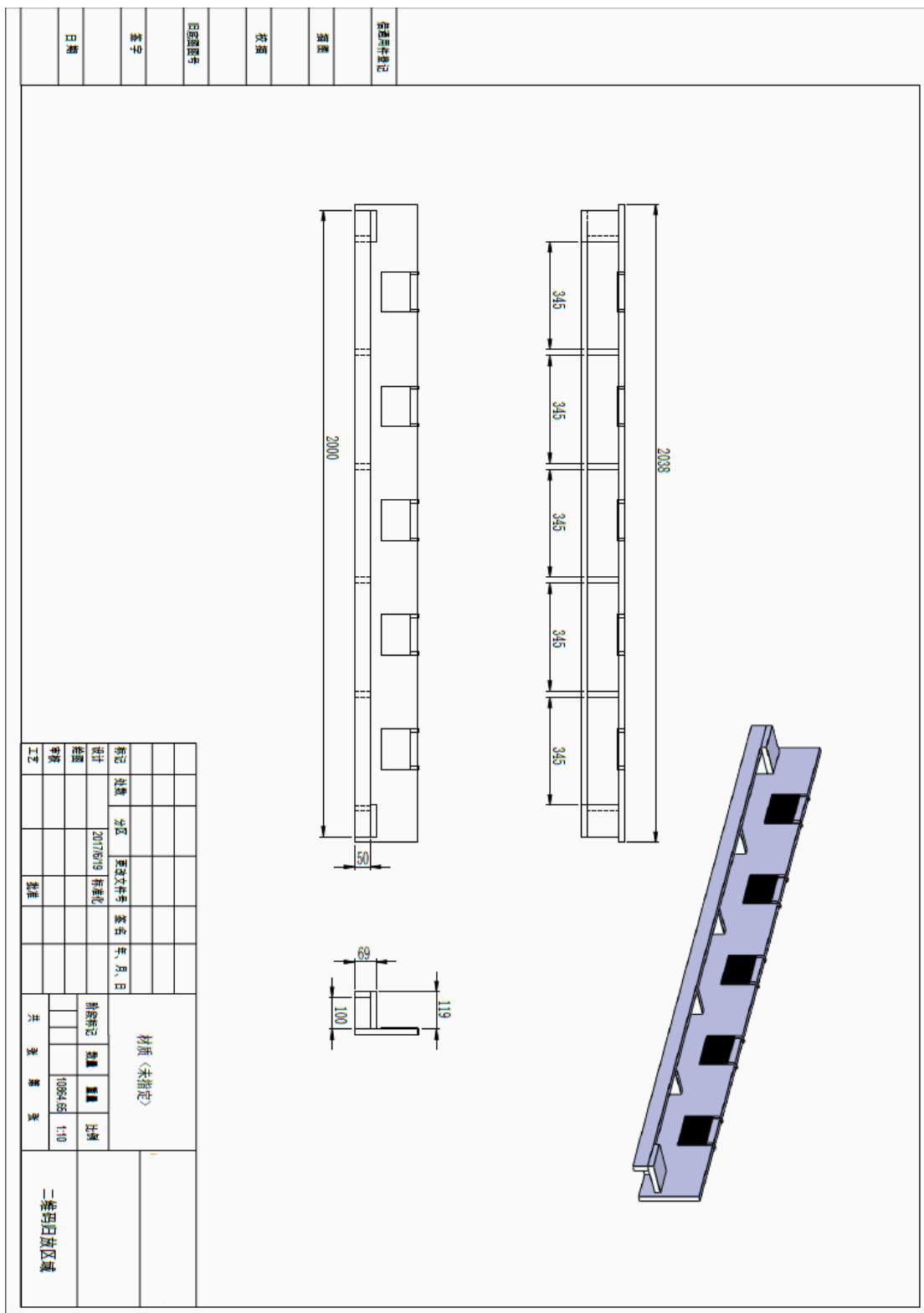
7.4 通道区域

在家庭区域和操场区域之间。

附图 1 场地图

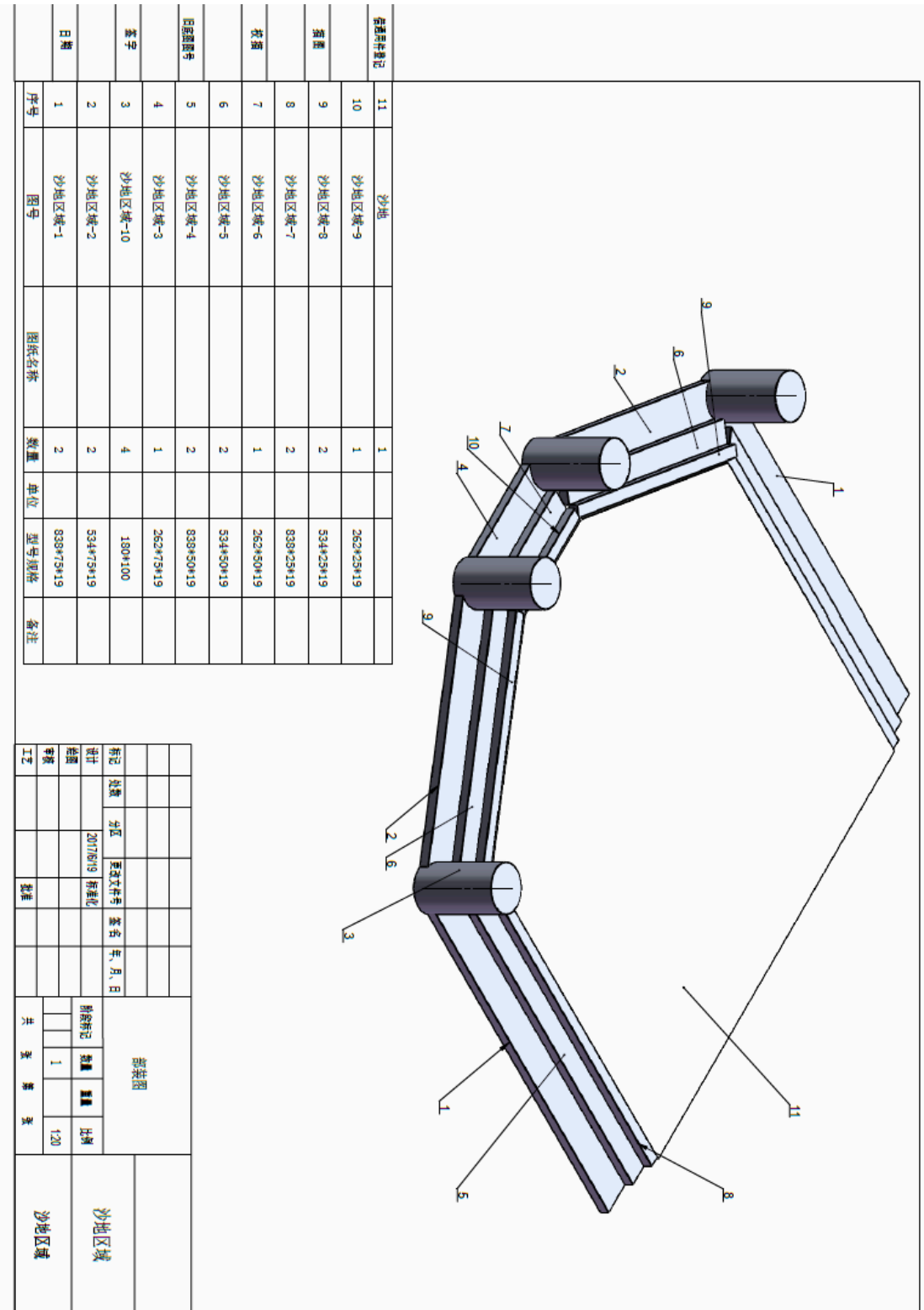


附图 2 家庭区域



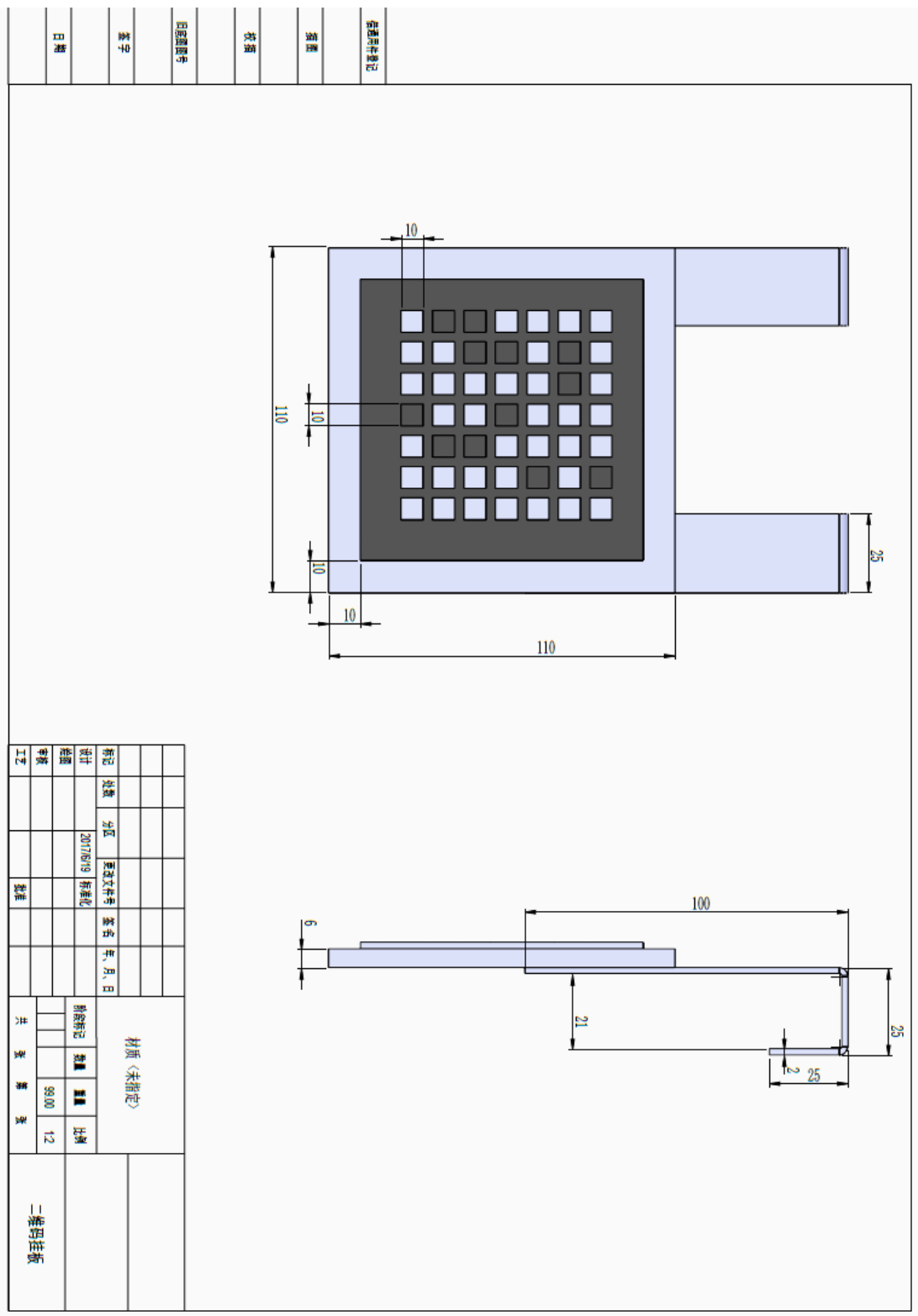
设计	数量	分区	更新文件号	签名	年、月、日	材料〈未确定〉		共 家 第 家	二维码扫描区域
审核		2017/9/19	杨美北			材料编号	数量		
审核						1084.66	比例		
工艺						1:10			

附图 4 沙地区域



设计	数量	分区	更改文件号	签名	年、月、日	审核	共	张	第	张	沙地区域
制图		2007/8/19	标准化								
审核											
工艺											

附图 5 二维码挂板



行号	数量	分区	设备名称	姓名	车、月、日	材料〈未指定〉			共 张 数 张	二维码挂板
设计		2017/6/19	标准北			规格	数量	比例		
制图						99.00	12			
审核										
工艺			标准							