



第 45 届世界技能大赛
建筑金属构造项目山东省选拔赛

技
术
文
件

第 45 届世界技能大赛山东省选拔赛组委会
2018 年 1 月 6 日

1 技术描述

1.1 技术描述

建筑金属构造项目包含了钢结构的建造、架设、组装、维护和修理，工业和个人产品通用五金的焊接制造，主要是普通钢构、焊接技术和组装。

1.2 能力要求

参赛选手应具备下列技术能力：

- 1 充分了解所用材料的特性；
- 2 正确使用焊接设备、电动工具的能力；
- 3 阅读并能理解图纸及说明的能力；
- 4 能够按照图纸要求在误差范围内，将各种厚度的材料进行切割加工；
- 5 能够使用常用焊接方法进行板、管的所有位置焊接；
- 6 能够正确使用设备进行冷弯、热弯、磨平、轧弯、热直、冷直、钻孔等；
- 7 能够使用钢丝刷等工具，按要求打磨表面；
- 8 能够将依据图纸要求制作的零件进行调整和组装；
- 9 理解并遵守现行焊接相关标准、法规；
- 10 熟悉并能正确使用各种个人防护装备。

1.3 基本知识要求

参赛选手应掌握的基本知识：

- 1 金属材料的分类、牌号、化学成分、使用性能和焊接特点等；
- 2 焊接材料（包括焊条、焊丝、焊剂、气体等）类型、型号、牌号、性能、使用和保管；
- 3 机械加工设备、焊接设备、工具和测量仪器的种类、原理、使用和维护；
- 4 常用焊接方法及特点、焊接工艺参数、焊接顺序、操作方法、预热、层间温度和焊后热处理等；
- 5 接头形式、焊缝形式、坡口形式、焊缝代号和图纸识别；
- 6 构件的展开与放样；
- 7 焊接安全知识。

2 专家、裁判员和选手

2.1 专家

专家组组长及副组长由竞赛组委会指定，其余专家由各参赛队指定，各参赛队只能指定 1 名专家，且专家必须具备以下条件：

- 1 参赛队单位公认的专家；
- 2 具有较丰富的焊工技能竞赛组织和/或评判经验，以及/或焊工培训经验；
- 3 具有人力资源和社会保障部职业技能鉴定中心颁发的国家级职业技能竞赛裁判员证书；
- 4 高度诚实，公平、公正，客观并具有合作能力；
- 5 熟知并遵守竞赛规则、技术工作文件和其他相关大赛文件。

2.2 裁判员

专家组成员即为裁判员，专家组组长为裁判长，副组长为副裁判长。副裁判长协助裁判长工作，按照裁判长的分工履行授权职能。

裁判组成员主要负责各项赛务工作。主要包括参与制定竞赛内容、竞赛规则、评分标准及相关竞赛技术性文件；负责竞赛场地、设备等的检验；负责整个竞赛的执裁工作和竞赛成绩的汇总、审核、报批、发布。

裁判组下设 4 个工作组，各组的职责如下：

1 赛务组

负责有关赛务工作安排。主要包括负责竞赛场次安排及选手抽签工作。

2 监考组

负责竞赛现场的检录、监考工作。主要包括：核对选手证件；维护赛场纪律；控制竞赛时间；记录赛场情况，做好监考记录；纠正违规选手，情节严重者及时向裁判长报告；按程序与选手一起对实际操作试件封闭密码号并向保密组移交，同时负责密封理论竞赛答卷并向保密组移交。核查实际操作竞赛使用材料、设备；监督焊材烘干、装筒、发放；参与竞赛的抽签工作。

3 保密组

按照各职业竞赛规则要求，负责竞赛过程中的保密工作，主要包括：理论试卷的监印、封装、保管、押运，答卷的移交和保管；试件明码的编码、保管、移交并参与试件解密工作

4 外观评定组

负责竞赛试件的外观评判、成绩复核和汇总工作；焊工外观评定组与射线探伤组共同解决试件中外观检查的疑难技术和问题。

2.3 选手

选手条件及要求

- (1) 1997 年 1 月 1 日以后出生的人员；
- (2) 思想品德优秀，身心健康；
- (3) 具备扎实的基本功和相应的技能水平，具有较强的学习领悟能力、良好的身体素质、心理素质及应变能力等的综合素质。

3 竞赛内容

本次选拔赛仅包括实际操作竞赛。

1、实际操作竞赛在竞赛指定赛场完成，竞赛时间为 6.5 小时。

- 1) 竞赛时间包括放样、制作、焊接、清理、休息、饮水、上洗手间的时间。
- 2) 选手在规定时间内未完成竞赛项目时，最长可以允许给予 10 分钟的延时，延时 10 分钟到达后须立即停止操作。对延长的竞赛时间，按表 规定扣除相应分数。

2、竞赛内容（见图 1、图 2）

图 1 竞赛项目示意图

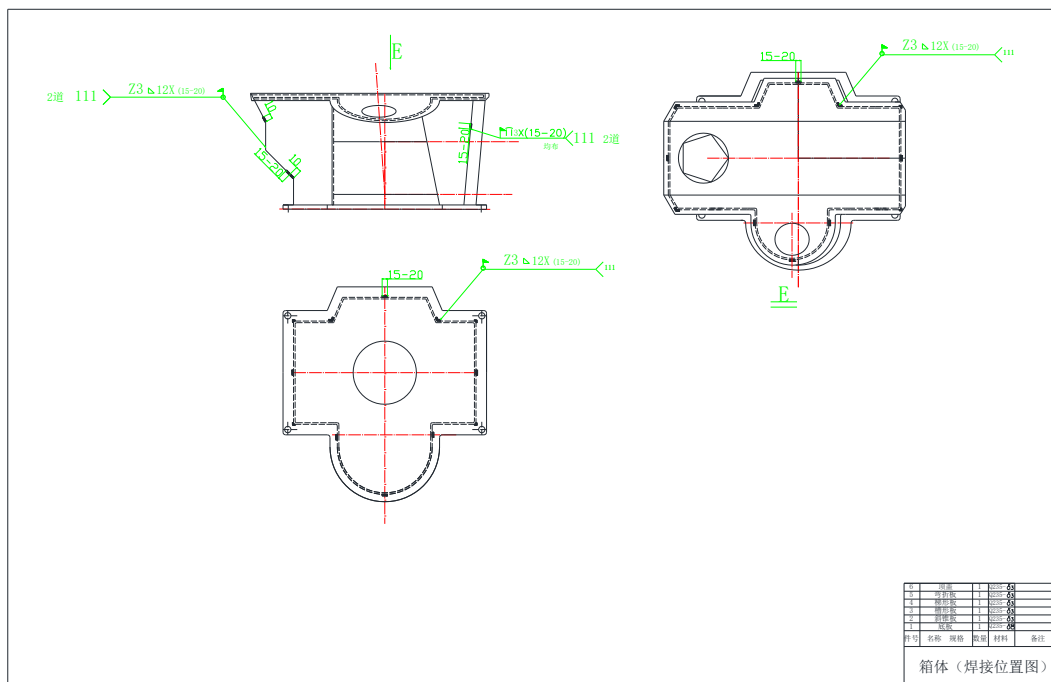


图 2 焊接位置示意图

4 评分细则

4.1 项目及分值

- 1) 理论成绩满分为 100 分。
- 2) 实际操作满分为 100 分，竞赛配分表详见表 1 规定。

表 1 实际操作技能竞赛配分表

项 目	单项满分
客观评分项	80 分
主观评分项	15 分
材料利用	5 分
总 分	100 分

4.1.1 延长实际操作时间的扣分规定，详见表 2 规定。

表 2 延时扣分表

竞赛规定时间(分钟)	选手完成时间(t, 分钟)	评 分
390	$390 < t \leq 395$	总分扣 5 分

	395 < t < 400	总分扣 10 分
	400	立即停止工作，总分扣 10 分

4.1.2 安全文明操作的扣分规定

竞赛期间，未按劳动保护规定穿戴劳保护用品或未遵守安全操作规程的参赛选手，裁判员将对其予以警告，不听劝告者，其实际操作扣 5 分。情节严重者将取消其参赛资格。

4.2 成绩计算方法

4.2.1 主观评分项分数：

- 1) 每组评分裁判员为 5 名裁判员评分差不得超过 3 分，否则视为无效重新评判。
- 2) 计算分数时，去掉 1 个最高分和 1 个最低分，取中间 3 位裁判员评分均值作为该项目的最终得分。

总成绩 N 应按下式计算：

$$N = 0.2 n_l + 0.8 (n_s - n_y - n_A)$$

式中 n_l ——理论成绩；

n_s ——实操成绩；

n_y ——延时扣分；

n_A ——安全扣分。

4.2.2 理论考试评分标准：理论试卷标准答案。

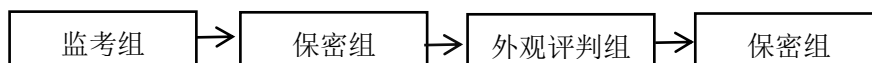
4.2.3 实际操作项目评分标准

实际操作项目评分标准见附录 B。

- 1) 客观评分项评分标准见附录 B-1。
- 2) 主观评分项评分标准见附录 B-2。
- 3) 未按图纸施工的相应部件上的所有相关尺寸不评分。

5 成绩评判方式

5.1 评判流程



5.2 评判方法

1 裁判员采取流水评判的方式对每个试件进行评分。具体如下：

- 1) 裁判员应将每场、每组试件统一摆放，并对试件外观进行对比。对比后将所有试件按照优、良、一般、差四种级别分别摆放，并集体评判，以便如实评分。
- 2) 每个检查项目分别由三名裁判员独立进行测量，核对无误后认真填写实测数据，并在该项记录上准确注明时间和明码号；对以填数据进行修改时，应采用划改，并由修改者在修改处签名。
- 3) 凡在评判中判 0 分或判废的试件，裁判员应在缺陷处标出记号，记录判

废原因，并交由组长确认。组长确认无误后，应将试件单独存放，并向裁判长汇报，由裁判长裁决。

4) 裁判员应使用统一的测量工具测量试件尺寸，并记录在评分表上。

5) 裁判员应严格按照集体评判的结果记录外观成形分数。

6) 组长应安排两名裁判员负责单项分数累加，其中一名裁判负责计算，另一名负责核查。

7) 裁判员应标记评判完的试件，并将其有序放好。

2 在外观评判过程中，组长有权抽查评判完的试件，发现与评判数据有较大差异时，组长可要求重新评判。

3 所有试件评定完成后，裁判员应将各类外观得分较高的试件进行再次对比确认，以确保评判的准确性。

4 各评判小组应逐张复核评判成绩表，按各类件明码统计外观成绩并上交组长，经组长确认无误后，由组长向裁判长提交分数汇总表和外观成绩分析点评报告。

6 基础设施

6.1 赛场材料与设备相关规定

1、选手允许自带物品清单见表 3。

表 3 选手允许自带物品清单

序号	名称	备注
1	量具	各类直角尺、角尺、卷尺、焊接检验尺、高度尺等
2	划线工具	钢划规、样冲、划针、小锤等
3	样板制作工具	圆规、三角尺、铅笔、剪刀、计算器等
4	制式工具	各种锤（含压弧垂）、錾、扳手、锉刀、F 钳、 $\leq \phi 6$ 钢管等
5	紧固辅助器具	卡兰、压条、磁铁、拉杆、顶杆、锤击垫木等
6	割炬及辅具	直线切割靠尺、割圆地规、割炬自选并自带
7	清理器具	电动角磨机、钢丝轮、钢丝刷等
8	劳动保护用品	焊接面罩及防护镜、电焊手套、围裙、绝缘鞋、工作服等

2、竞赛所用的焊接材料均由竞赛指定厂商提供，竞赛指定厂商及提供的焊接材料规格、型号与牌号见表 4，各参赛队选手须在报名信息中明确所选焊接材料的生产厂家、牌号、型号、规格。

表 4 竞赛指定用的焊材

厂家	牌号	型号	规格
	CHE422	E4303	$\Phi 3.2\text{mm}$
			$\Phi 2.5\text{mm}$

3、竞赛所用的焊接设备由竞赛指定厂商提供，其余所需的材料和设备皆由竞赛承办单位统一提供，考场及工位设备、材料配置清单见表 5、表 6、表 7。

表 5 竞赛考场主要设施

序号	名称	规格	数量	单位	备注
1	电焊设备			台	
2	台式砂轮机			台	
3	台式钻床			台	
4	台虎钳	300		台	
5	操作平台			台	
6	切割平台			台	每 1 工位 1 台
7	火焰切割气体管路			套	氧乙炔气
8	测量平台			台	每 1 工位 1 台

表 6 竞赛工位配备用料表

序号	名称	规格	数量	单位	备注
1	钢板	450×430×8	1	块	
2	钢板	600×300×3	1	块	
3	钢板	500×300×3	1	块	
4	钢板	500×250×3	1	块	
5	钢板	500×450×3	1	块	
6	直柄麻花钻	Φ12mm	1	只	

表 7 竞赛工位配备辅助用料表

序号	名称	规格	数量	单位	备注
1	槽钢	600mm 长, 10 号	1	根	
2	角钢	L70×6×600mm	1	根	
3	无缝钢管	Φ32×3.5×600mm	2	根	
4	试焊板、试割板	200×100×3mm	1	块	
5	试割、试钻板	100×50×8mm	1	块	
6	绘图纸 (绘图板)	0 号	1	张	
7	样板纸板	2 号	1	张	
8	钢板 (固定钢管用)	150×600×10mm	1	块	

6.2 赛场要求

1、竞赛工位除具有 3×2.5m 左右的操作面积外，还应配有 1×0.8×0.3m、台面为厚度 30mm 钢板的操作台、台钳与钳台、工作台灯、氧/乙炔切割设备及 1 台焊接设备的安置空间；

- 2、竞赛场地焊接工位数应不少于参赛选手的一半；
- 3、赛场除竞赛工位外，还有剪板机、折边机、折弯机和卷板机的放置空间，并留有足够空间便于选手操作设备；
- 4、赛场配备焊材储存室、焊条烘干设备、试件存放区、备用设备安放区、气瓶存放区。

6.3 赛场基础设施要求

- 1、工位内应配备操作台、台钻、工作灯、多用插座等；
- 2、整个操作竞赛场地的供配电系统在所有竞赛工位同时焊接时，保证不跳闸、断电；
- 3、赛场应配备排烟除尘系统，且效果符合国家健康与安全法规；
- 4、赛场配备发令装置、计时器、消防器材，监考用护目平光眼镜、监考用安全防护服、监考用手套、封号用金属片、运送试件用平板小车、饮用水、备用钨极等；
- 5、赛场配备电子监控系统，有场外教室配备屏幕可观摩监视赛场；
- 6、赛场采光条件良好

7 安全要求

7.1 选手安全防护要求

- 1、参赛选手应携带并穿戴合适的劳保防护用品，主要包括护目镜，防护服、工作鞋、焊接面罩、口罩等；
- 2、参赛选手应严格遵守设备安全操作规程；
- 3、参赛选手停止操作时，应关闭设备电源及气瓶阀门。

7.2 有毒有害物品的管制

禁止选手及所有参加赛事的人员携带任何有毒有害物品到竞赛场地。竞赛现场的化学物品应标有标示，并配备专人监管。

7.3 赛事安全要求

承办单位应设置专门的安全防卫组，负责竞赛期间健康和安事务。主要包括检查竞赛场地、与会人员居住地、车辆交通及其周围环境的安全防卫；制定紧急应对方案；督导竞赛场地用电、用气等相关安全问题；监督与会人员食品安全与卫生；分析和处理安全突发事件等工作。

同时还应在赛场配备相应医疗人员和急救队，并备有相应急救设施。

8 竞赛流程

日期	时间	工作内容	组织者
月 日	全天	裁判报到	会务组

月 日	10: 00~12: 00 13: 30~14: 30 14: 30~16: 00 16: 00~17: 30	选手、领队、教练等与会代表报到 分时段组织参观竞赛现场 裁判员工作会议 (1) 抽签确定选手证号和竞赛场次 (2) 赛前答疑	会务组 会务组 裁判员组, 会务组 会务组
月 日	8: 00~9: 00 10: 00~12: 00 12: 00~13: 00 13: 00~17: 30	开幕式 第一场操作技能竞赛 第一场竞赛选手就餐 第一场操作技能竞赛结束	裁判员组 会务组 裁判员组
月 日	8: 30~12: 00 12: 00~13: 00 13: 00~16: 00 18: 00~19: 00 20:00	第二场操作技能竞赛 第二场竞赛选手就餐 第二场操作技能竞赛 裁判长向组委会汇报评判结果 组委会批准竞赛成绩 颁奖、闭幕会 返程	裁判员组 会务组 裁判员组 裁判员组 会务组

8.1 竞赛时间安排表

8.2 操作规定

1、允许在纸板上放样，或在钢板上直接放样。不允许使用外带纸样板、零件成型样板及钻孔模板等。一经发现，实际操作成绩为 0 分。

2、切割统一用氧乙炔火焰切割，并按照表 8 自备并携带割炬以及切割辅助工具。

3、钢板放样时不得利用钢材原始边，若违规扣除该项实际得分的 50%。

4、所有火焰切割表面均应保留原始状态，倒角不得大于 $0.5 \times 45^\circ$ 。

5、所有焊缝必须严格按照图中标示的焊接符号进行焊接。

6、工件只允许手工成形，不得采用热成形。

7、不允许自带成形工装，禁止在台钳口直接锤击作业，操作平台上不允许焊接任何工件或器具。

8、测量平台仅可用于划线和测量，不允许在其上进行任何锤击、焊接等其他操作。

9、操作完成后，允许选手使用机械钢丝轮进行试件表面清理，不得使用砂轮或锉刀进行打磨、修锉。

10、选手操作完成时，应举手示意监考裁判记录技能竞赛实际时间，以备成绩相同时排序需要。监考裁判应及时做好选手的安全文明操作和材料利用得分记录。

11、试件清理完成后，选手应与监考裁判会同工作人员在试件指定位置打印选手证号且将试件密封，并在竞赛监考记录表上由监考裁判和选手双方签字确认。

8.3 赛场规则

1、选手在竞赛前 45 分钟，凭竞赛抽签单和身份证进入考场，接受监考裁判对所携带物品的检查，并当场抽取本人的工位号。

2、选手在竞赛前 15 分钟，到工位检查以下事项：

- ① 焊机是否完好；
- ② 气割设备是否齐全、完好；
- ③ 试件是否符合工作文件要求；
- ④ 辅助材料是否符合工作文件要求；
- ⑤ 赛前其他相关事项准备。

检查无误后，由监考裁判和选手双方签字确认。

3、选手迟到 30 分钟以上不得入场，并按自动弃权处理。

4、选手应按照表 8 规定携带必备物品，开赛后不得相互借用工具和劳动保护用品。

5、除 6.2.2-3 表 8 规定允许携带的物品外，其他物品一律不得带入赛场。

6、监考裁判发出开始竞赛的时间信号后，选手方可进行操作。

7、选手要严格按赛会发放的材料和指定的规格进行操作。

8、选手不得在试件上作任何标记。

9、选手只能在竞赛配发的专用试板上进行试焊，不准在工位配备的工装夹具上进行工艺参数试焊，不准携带纸板或试件等物品进入考场。

10、竞赛期间，选手可休息、饮水、上洗手间，其耗时一律计算在竞赛时间内。

11、选手必须独立完成所有项目，保持赛场安静，严禁相互讨论。

12、竞赛期间，选手遇有问题应立即向监考裁判反映，得到监考同意方可暂停竞赛，否则时间照计。

13、竞赛期间，选手应严格按照劳动保护规定穿戴劳保防护用品，并严格遵守安全操作规程，接受裁判员、现场技术服务人员的监督和警示，确保设备及人身安全。

14、竞赛期间，选手应爱护赛场设备，不得随意变动。

15、竞赛期间，选手统一就餐，就餐时间为 1 小时，包括赛场至餐厅所需路程的时间。就餐时间不包括在竞赛时间内。

16、监考裁判发出结束竞赛的时间信号后，选手应立即停止操作，依次有序地离开赛场。选手在规定时间内未完成竞赛项目时，最长可以允许给予 10 分钟的延时，延时 10 分钟到达后应立即停止操作。对延长的竞赛时间，按表 14 规定扣除相应的分数。

17、赛场内除指定的监考裁判、工作人员外，包括新闻宣传人员等在内的其他人员须经组委会同意并佩戴相应的标志方可进入。

9 申诉与仲裁

9.1 申诉

1) 当选手对裁判的判罚有异议时，可提出申诉。

2) 选手的申诉须由本代表队领队在所申诉事件发生后 6 小时内以书面形

式 向竞赛监察仲裁组提出，申诉单需按照附录 C-1 的格式和内容填报。

9.2 仲裁

1) 监察仲裁组负责受理选手的申诉，并将处理意见在 4 小时内以书面形式送达提出申诉的领队及当事人。申诉处理单须按照附录 C-2 的格式和内容填报。

2) 监察仲裁组的裁决决定为最终裁决。

10 其他

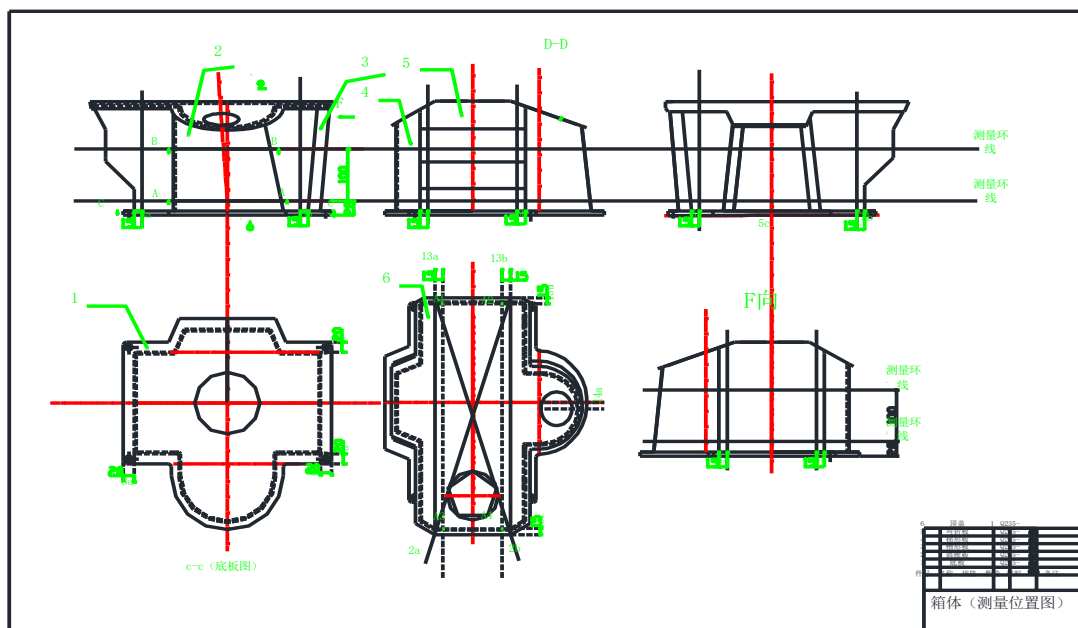
本工作文件解释权属技能竞赛组织委员会。

附录 B-1 建筑金属构件客观评分标准

客观评分标准

序号	检测内容	测量方法与量具	配分标准	测量位置	应得分	实得分
1	A 面平面度	测量平台、塞尺, 工件自由状态	件 1 四周全部, 全部 <0.5 得 4 分; 有一处 >0.5 , <1 得 2 分; 有一处 >1 得 0 分		4	
2	B 面平面度	刀尺、塞尺,	共测 2 处。每处 <0.2 得 1 分; 每处 >0.2 得 0 分	2a 线	1	
				2b 线	1	
3	件 2 对 A 面垂直度	测量平台、直角尺、塞尺、垫尺, 工件自由状态	共测 2 处。每处 <0.2 得 1 分; 每处 >0.2 得 0 分	3a 线	1	
				3b 线	1	
4	件 3 对 A 面角度	测量平台、自制 85° 角尺、塞尺、垫尺, 工件自由状态	共测 2 处。每处 <0.4 得 1 分; 每处 $>0.4<1$ 得 0.5 分, 每处 >1 得 0 分	4a 线	1	
				4b 线	1	
5	件 4 对 A 面垂直度	测量平台、角尺、塞尺, 工件自由状态	共测 3 处。每处 <0.2 得 1 分; 每处 >0.2 得 0 分	5a 线	1	
				5b 线	1	
				5c 线	1	
6	件 5 对 A 面垂直度	测量平台、自制直角尺、塞尺、垫尺, 工件自由状态	共测 2 处。每处 <0.2 得 1 分; >0.2 得 0 分	6a 线	2	
				6b 线	2	
7	件 1 长度 386	500mm 卡尺	共测 2 处。每处 ± 0.5 得 1 分; $>\pm 0.5<1$ 得 0.5 分, >1 得 0 分	7a 线 386	1	
				7b 线 386	1	
8	件 1 宽度 236、408	500mm 卡尺	共测 3 处。每处 ± 0.5 得 1 分; $>\pm 0.5<1$ 得 0.5 分, >1 得 0 分	8a 线 236	1	
				8b 线 236	1	
				8c 线 408	1	
9	件 2 圆弧成型精度	自制外圆弧样板、高度坐垫 1、高度坐垫 2	共测 2 处。每处 ± 0.3 得 3 分; 每处 $> \pm 0.3<0.5$ 得 1.5 分, 每处 >0.5 得 0 分	A-A 截面	3	
				B-B 截面	3	
10	件 2 圆弧左侧表面素线与 A 面 90° 夹角		<0.2 得 2 分; >0.2 得 0 分		2	
11	件 5 内、外 135° 角	塞尺, 自制内外 135° 样板	共测 4 处。每处 <0.2 得 1 分; >0.2 得 0 分	6a 线	2	
				6b 线	2	
12	件 6 与件 2、3、4、5 周边宽度 10	钢板尺	各处均 $<\pm 1$ 得 6 分; 有一处 $\geq 1<1.5$ 得 4 分; 有一处 $\geq 1.5 \leq 2$ 得 2 分; 有一处 >2 为 0 分		6	
13	件 6 弯折装配直线度	刀尺、塞尺	共测 4 处。每处 ± 0.2 得 1 分; $>\pm 0.2<\pm 0.5$ 得 0.5 分, >0.5 得 0 分	13a 线	1	
				13b 线	1	
				13c 线	1	
				13d 线	1	

序号	检测内容	测量方法与 量具	配分标准	测量 位置	应得分	实得分
14	件 6 弯折角度 30°、20°	自制角度样板	共测 6 处。每处 $<\pm 0.2$ 得 1 分； $>\pm 0.2<\pm 0.5$ 得 0.5 分， >0.5 得 0 分	13b 线	2	
				13c 线	2	
				14a 线	2	
15	件 6 组装高度 220	300mm 高度尺	共测 4 点。每点 $<\pm 0.2$ 得 1 分； $>\pm 0.2<\pm 0.5$ 得 0.5 分， $>\pm 0.5$ 得 0 分	A1 点	1	
				A2 点	1	
				A3 点	1	
				A4 点	1	
16	件 3 成型宽度 196	500mm 卡尺	共测 2 处。每处 $<\pm 0.5$ 得 1 分； $>\pm 0.5<1$ 得 0.5 分， >1 得 0 分	A-A 环线处	1	
				B-B 环线处	1	
17	件 5 组装宽度 196	500mm 卡尺	共测 2 处。每处 $<\pm 0.5$ 得 1 分； $>\pm 0.5<1$ 得 0.5 分， >1 得 0 分	A-A 环线处	1	
				B-B 环线处	1	
18	件 4 弯折深度 45	自制样板，塞 尺，高度坐垫 1、 高度坐垫 2	共测 2 处。每处 $<\pm 0.5$ 得 1 分； $>\pm 0.5<1$ 得 0.5 分， >1 得 0 分	A-A 环线处	1	
				B-B 环线处	1	
19	件 6 圆孔切割精 度 $\phi 65\pm 0.5$	圆形通止规 (自制)	通端过、止端不过得 2 分，否则得 0 分		2	
20	件 6 五边形孔切 割精度 ± 0.5	五边形通止规 (自制)	通端过、止端不过得 2 分，否则得 0 分		2	
21	件 1 $\phi 12+0.12$ 钻 孔 精度 ± 0.2	圆形通止规 (自制)	共测 4 处。每处通端过、 止端不过得 0.5 分，否 则得 0 分		2	
22	件 1 钻孔位置公 差 (圆柱销为 $\phi 11.5$)	标准模板，定位 销检测 (自制)	4 销都能靠工件自重自 由穿入得 2 分，否则得 0 分		2	
23	件 2、件 3、件 4、 件 5 与件 1 的组 对 间隙	塞尺	周边全部 <0.3 得 4 分； 最大间隙 >0.3 ， <0.5 得 3 分，最大间隙 >0.5 ， <1 得 2 分， >1 得 0 分		4	
24	件 2、件 3、件 4、 件 5 和件 6 的组 对 间隙	塞尺	周边全部 <0.5 得 6 分； 最大间隙 >0.5 ， <1 得 4 分，最大间隙 >1 ， <2 得 2 分， >2 得 0 分		6	
26	件 2、件 3、件 4、 件 5 之间的组对 间隙	塞尺	每条焊缝 <0.5 得 0.5 分； 每条焊缝 >0.5 ，得 0 分	件 2 与件 3	0.5	
				件 2 与件 5	0.5	
				件 4 与件 3	0.5	
				件 4 与件 5	0.5	
总分		80		实际得分		



评分检测点示意图

附录 B-2 建筑金属构件主观评分标准

主观评分项评分标准

序号	检测项目	检测内容	满分	裁判员					实得分
				1	2	3	4	5	
1	焊接外观	焊接方法、焊脚尺寸、焊缝外观质量、焊件组对方式、焊缝清理	5						
2	切割外观	切割表面光洁度、切割表面直线度、割渣清理质量	5						
3	成型外观	锤痕明显程度、棱角清晰程度、曲面光顺程度	5						

注:1、裁判员评分差值不得超过 1.5 分, 否则视为无效, 重新进行评判。

2、去掉 1 个最高分和 1 个最低分, 取中间 3 位裁判员评分均值作为该项的最终分。

材料利用

序号	检测项目	检测内容	满分	实得分	裁判员签字
1	材料利用	未补发材料者得 5 分, 补发材料者得 0 分。	5		

附录 A 选手报名表格

参赛选手报名表

姓名		性别		民族		二寸彩色照片
身份证号码						
年龄		文化程度				
职业资格等级		取得现职业资格等级时间				
手机号码		电子邮箱				
工作经历						
单位意见	单位盖章 年 月 日					

附录：C-1 申诉单

申 诉 单

日期： 年 月 日


选手姓名		选手证号	
竞赛职业		竞赛日期	
通信地址		电话号码	
申诉内容			
事由说明			


附录：C-2 申诉处理单

申诉处理单

选手姓名		申诉时间	
被投诉人员或部门			
竞赛职业		竞赛日期	
通讯地址		电话号码	
申诉内容			
调查情况	<p style="text-align: right;">调查人： 日期：</p>		
纠正措施	<p style="text-align: right;">相关部门负责人： 日期：</p>		
验证结果	<p style="text-align: right;">验证人： 日期：</p>		

附录：D 抽签单样式

	山东省选拔赛建筑金属构造技能竞赛 决赛抽签单
选手证号: _____	选手姓名: _____
工 位: _____	场 次: _____
注: ①一次性抽签, 抽签单应妥善保管。选手证号即理论考试座位号。 ②理论考试时间: 月 日 19:00~20:00 ③第一场实操考试时间: 月 日 10:00~12:00, 13:00~17:30 ④第二场实操考试时间: 月 日 8:30~12:00, 13:00~16:00	
(选手进场竞赛凭证)	竞赛组委会 二〇一八年二月

	山东省选拔赛建筑金属构造技能竞赛 决赛抽签单
选手证号: _____	选手姓名: _____
工 位: _____	场 次: _____
注: ①一次性抽签, 抽签单应妥善保管。选手证号即理论考试座位号。 ②理论考试时间: 月 日 19:00~20:00 ③第一场实操考试时间: 月 日 10:00~12:00, 13:00~17:30 ④第二场实操考试时间: 月 日 8:30~12:00, 13:00~16:00	
(会务留底)	竞赛组委会 二〇一八年二月