



第45届世界技能大赛精细木工项目  
山东省选拔赛

技  
术  
工  
作  
文  
件

精细木工项目山东选拔赛专家组

2017年11月

# 目 录

<b>1. 项目的技术描述</b> .....	<b>4</b>
1.1 本项目的名称.....	4
1.2 本项目的技术描述.....	4
1.3 选手的知识要求、能力要求.....	4
<b>2. 裁判员和选手</b> .....	<b>5</b>
2.1 裁判员的条件与组成.....	5
2.2 选手的条件与要求.....	5
<b>3. 竞赛题目</b> .....	<b>6</b>
3.1 竞赛项目模块.....	7
3.2 命题要素和内容.....	10
3.3 题目评价指标和配分比例.....	11
3.4 评分细则.....	13
<b>4. 命题方式</b> .....	<b>14</b>
4.1 命题流程.....	14
4.2 命题产生的方式.....	14
<b>5. 评判方式</b> .....	<b>14</b>
5.1 评判的流程.....	14
5.2 评判的方法.....	14
<b>6. 竞赛规则</b> .....	<b>16</b>
6.1 竞赛规则.....	16
6.2 监督与仲裁.....	17
6.3 违规处理.....	17
6.4 裁判人员须知.....	18
6.5 选手须知.....	18
<b>7. 基础设施</b> .....	<b>19</b>
7.1 硬件设备要求.....	19
7.2 工具要求.....	19
<b>8. 竞赛场地</b> .....	<b>21</b>
8.1 场地布置要求.....	21

8.2 场地照明要求.....	21
8.3 场地消防和逃生要求.....	21
8.4 竞赛场地设施设备.....	21
<b>9. 安全要求.....</b>	<b>22</b>
9.1 安全规定.....	22
9.2 选手安全防护措施要求.....	22
9.3 场地整洁保持要求（有毒有害物品的管理和限制）.....	22
9.4 医疗设备和措施.....	22
<b>10. 绿色环保.....</b>	<b>23</b>
10.1 环境保护.....	23
10.2 循环利用.....	23
<b>11. 附表.....</b>	<b>24</b>
1. 第45届世界技能大赛精细木工项目山东选拔赛裁判员推荐表.....	25
2. 第45届世界技能大赛精细木工项目山东选拔赛仲裁记录表.....	26
3. 第45届世界技能大赛精细木工项目山东选拔赛选手违规处理登记表.....	27

## 1.项目的技术描述

### 1.1 本项目的名称

精细木工

### 1.2 本项目的技术描述

精细木工项目（Joinery）是指通过手工和机器，使用各种形式的木接头连接两个或两个以上的木料，形成结构用于门、窗、台阶、桌子和书架等物品制作的竞赛项目。

### 1.3 选手的知识要求、能力要求

#### 1.3.1 知识要求

- 1 木材的种类、性质、用途和保管；
- 2 木工手工工具的种类、规格、功能、使用和维护知识；
- 3 木工机械设备的种类、规格、功能、使用和维护知识；
- 4 制图规范和图纸识读、图纸放样；
- 5 木构件的力学知识，应力和变形产生原因和防止措施；
- 6 木构件连接的种类、功能和制作工艺；
- 7 木构件表面处理的种类、用途和工艺；
- 8 成品与半成品保护知识；
- 9 安全操作知识；
- 10 个人防护知识。

#### 1.3.2 能力要求

- 1 阅读并能理解图纸及说明的能力；
- 2 正确使用细木工机械设备、手工工具的能力；
- 3 能够合理选材；
- 4 能够根据图纸正确划线；
- 5 能够进行图纸放样和模板制作；
- 6 能够根据图纸精确加工榫卯等连接接头；
- 7 能够对木料进行拼接加工；
- 8 能够对木料表面和边缘进行精细处理；

- 9 熟悉木工机械及工具的安全知识，能规范操作；
- 10 熟悉并能正确使用各种个人防护装备。

## 2.裁判员和选手

### 2.1 裁判员的条件与组成

#### 2.1.1 裁判长的基本条件与职责

- (1) 裁判长由本项目专家组组长担任，做好与参赛单位的沟通协调工作，落实赛项各项技术工作。
- (2) 从事本职业（项目）技术工作10年以上。
- (3) 具有本职业(项目)高级技师职业资格或副高以上专业技术职务，且在本职业（项目）领域具有一定的影响力。
- (4) 应具有较强的组织协调能力，处理问题公平、公正。
- (5) 带头坚持与维护公平公正的原则，遵守保密纪律，不得透露影响比赛公平公正的信息。
- (6) 按照选拔赛的要求，做好本项目裁判员的赛前培训。
- (7) 采取回避、交叉等措施确保公平公正，组织全体裁判员做好本项目的评判和相关技术工作。
- (8) 组织本项目开展技术点评。

#### 2.1.2 裁判员基本条件与职责

- (1) 由专家组成员和各参赛单位选派最多1名专业技术人员担任。
- (2) 裁判员应具有团队合作、秉公执裁、公平公正等基本素养。
- (3) 裁判员应具有本职业（项目）技师以上职业资格或中级以上专业技术职称，且从事本职业（项目）的工作。
- (4) 参加赛前培训，了解掌握比赛各项技术规则与要求，做好设备、设施、场地等方面的检测确认工作。
- (5) 服从裁判组技术工作安排，认真做好本职工作。
- (6) 认真参与各项技术工作，对有争议问题应提出客观、公正、合理的意见。
- (7) 坚守岗位、严格遵守执裁时间安排，确保执裁工作正常进行。

#### 2.1.3 监督组及职责

监督组由各单位领队组成，组长由省人社厅领导担任，监督竞赛全过程，其职责如下：

- (1) 审核技术文件。
- (2) 监督竞赛全过程。
- (3) 接受书面申诉，并作出裁决。

## **2.2 选手的条件与要求**

2.2.1 选手年龄 1997年1月1日以后出生的相关人员。

2.2.2 技能水平 具备扎实的专业知识和操作技能。

2.2.3 选手要求 思想品德优秀，身心健康，且有较强学习领悟能力，良好的身体素质、心理素质及应变能力。

2.2.4 其它 参赛选手必须购买人身意外伤害保险并在有效期内，需在比赛检录时将证明材料提交给裁判长审查留存。

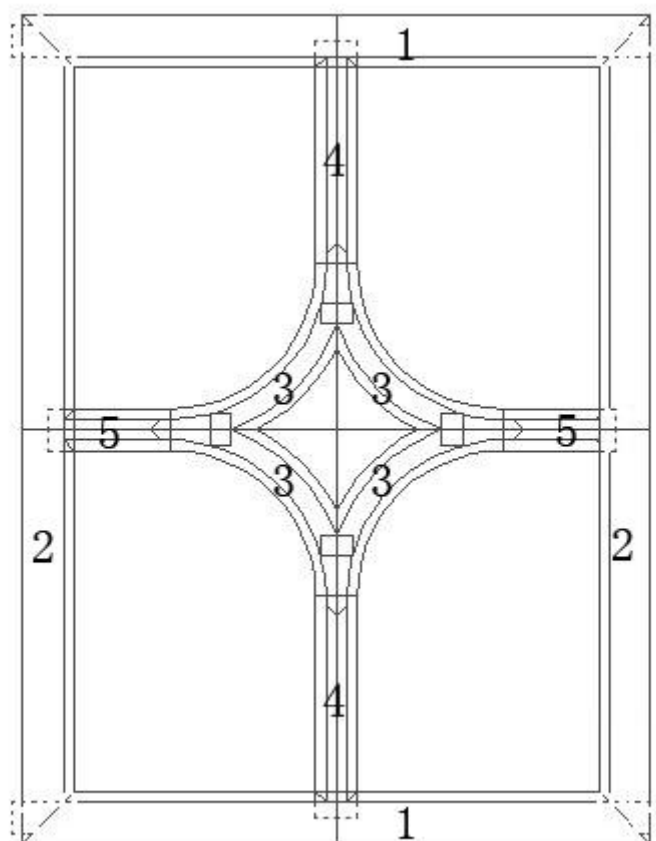
## **3.竞赛题目**

比赛共分为1个模块，赛程为1天，累计比赛时间不超过9小时。

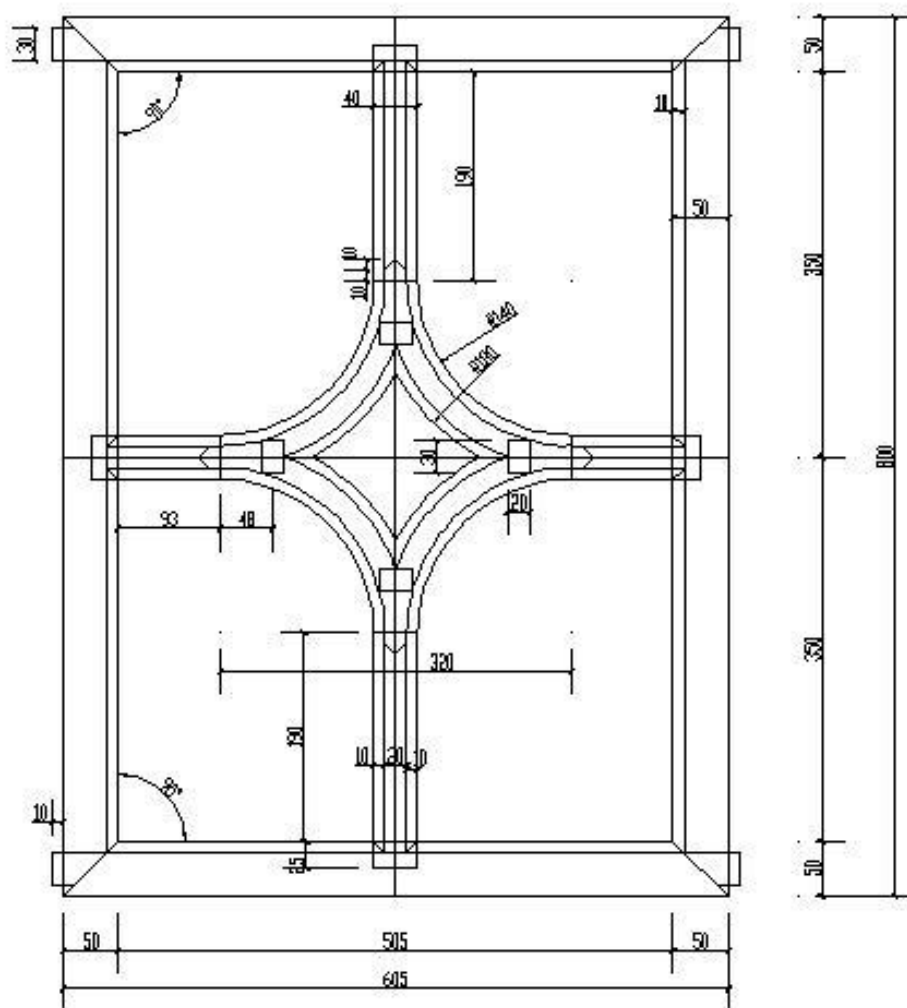
### 3.1 试题

#### 3.1.1 模块

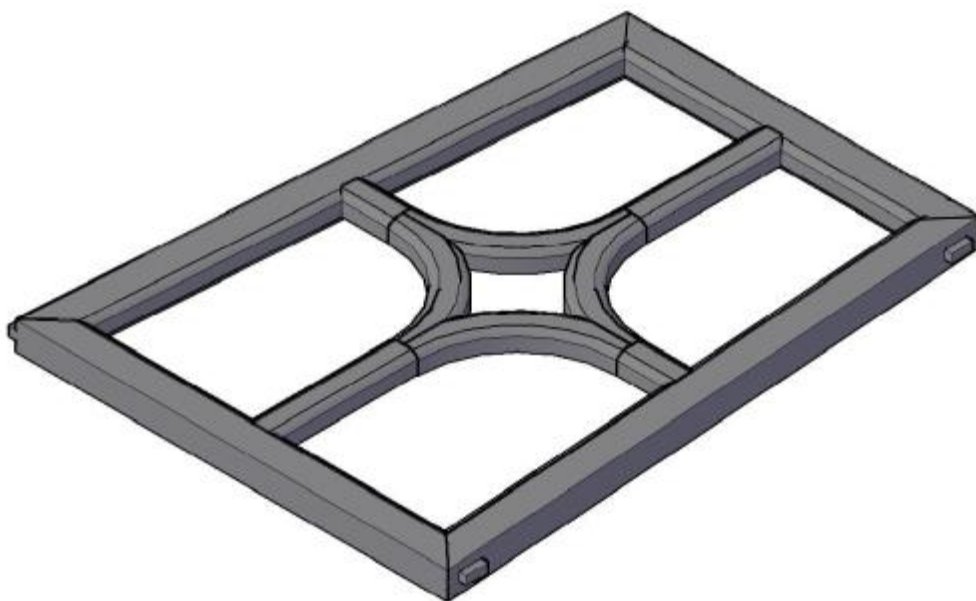
##### 1 作品正面展示图



## 2 作品正面尺寸图

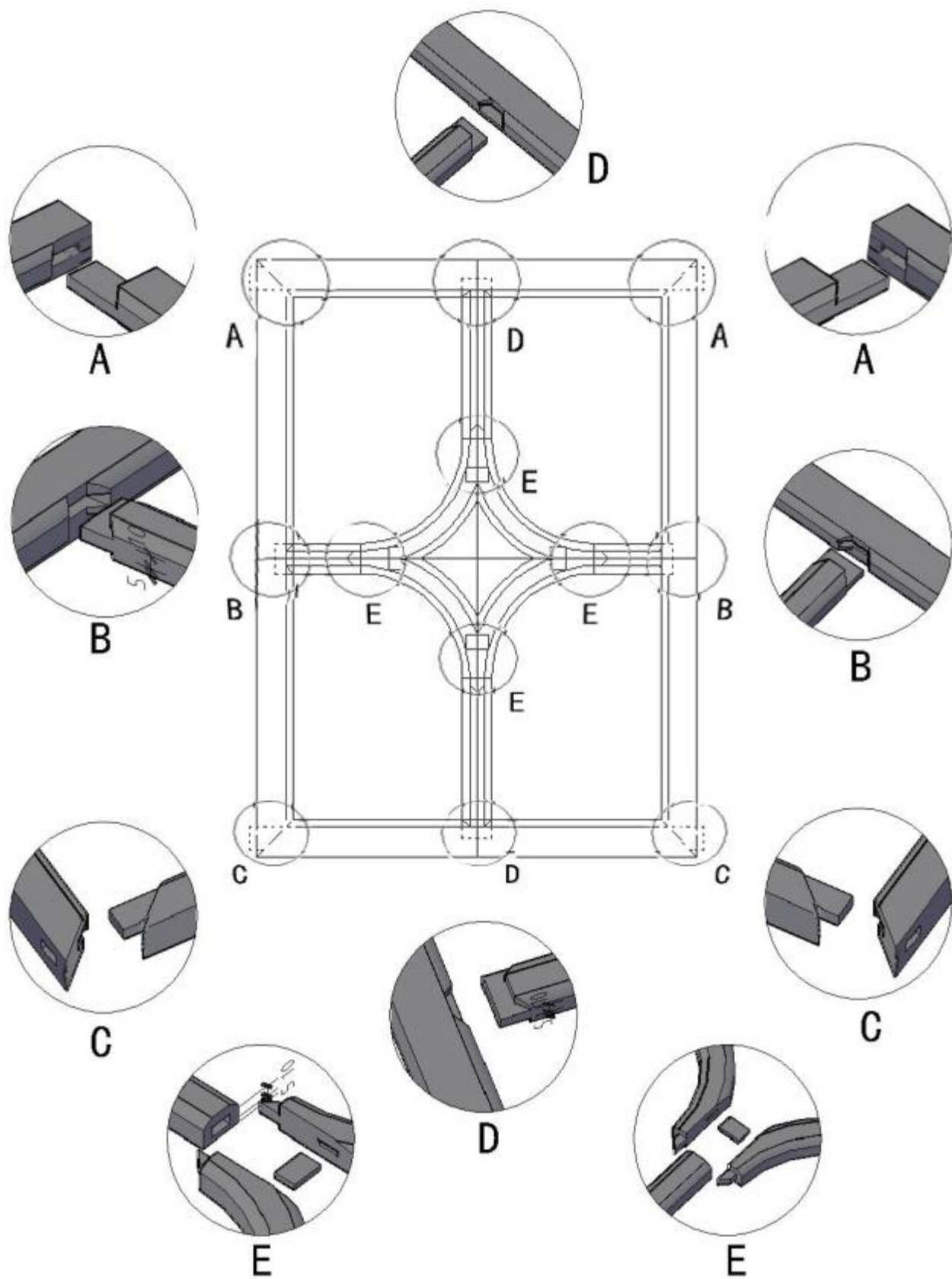


## 3 作品三维图

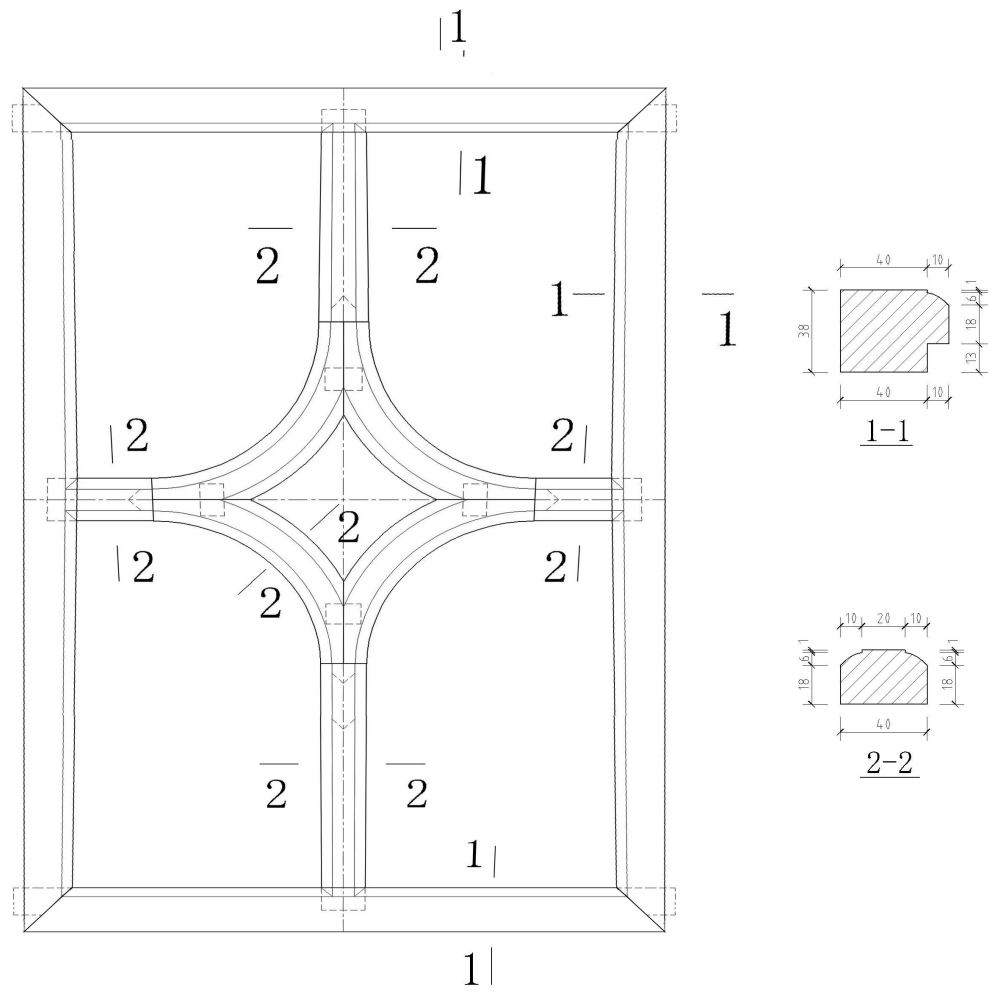




#### 4 接合处细节图



#### 5 截面尺寸图



### 6 提供的木材清单

名称	材质	数量	长度 mm	宽度 mm	厚度 mm
窗梃料	榉木	2	840	50	38
上框料	榉木	1	650	50	38
下框料	榉木	1	650	50	38
中间直料	榉木	1	700	40	25
弯曲部分	榉木	2	600	90	25
用于模板	指接板	1	1100	850	18
用于模板	指接板	1	300	300	18

### 3.2 命题要素或内容

竞赛命题主要从以下要素进行：图纸-放样、内部接头、外部接头、饰面和外表、一致性、尺寸、材料、安全和素养。

### 3.3 题目评价指标和配分比例

#### A: 图纸-放样

本评分方面检查的是竞赛者为项目放样和制作模板的能力。

评分时应考虑如下评分点：

- 放样是否正确；
- 模板制作是否准确；

#### B: 内部接头

本评分方面检查的是竞赛者使用手工或机械根据竞赛项目图纸精确制作接头。

评分时应考虑如下评分点：

- 接头的内部表面接触紧密，但也不过于紧密；
- 榫头平行；
- 榫眼平行；
- 榫肩没有过度切割；
- 内部接头尺寸与图纸一致；
- 表面切割干净、平整，无不规则；

#### C: 外部接头：

本评分方面检查的是竞赛者制作组装作品的的能力，要求接头紧密，不得有缝隙。

评分时应考虑如下评分点：

- 检查外部接头的缝隙；
- 接头与图纸一致。

#### D: 饰面和外表

本评分方面检查的是竞赛者制作的作品视觉效果和构件外表是否精致。评分标准包括：

- 部件的扭曲；
- 部件的表面饰面；

- 部件的边角饰面；
- 作品是否方正；
- 作品是否起翘；

**E: 一致性**

本评分方面检查的是竞赛者制作的作品是否和图纸规定完全一致, 以下为扣分项目。

评分时应考虑如下评分点:

- 主构件是否丢失；
- 框架部件是否丢失；
- 其他不一致之处, 如是否修补；

**F: 尺寸**

本评分方面检查的是竞赛者完成的作品尺寸是否精确, 评分时应考虑如下评分点:

- 作品总尺寸是否正确；
- 部件尺寸是否正确；

**G: 材料**

本评分方面检查的是竞赛者替换不能使用的部件后的扣分。

扣分内容涉及以下几方面:

- 是否替换第一块备用木料；
- 之后是否继续替换备用木料；

**H: 安全和素养**

本评分方面检查的是竞赛者未满足安全操作要求和职业素养要求后的扣分。

扣分内容涉及以下几方面:

- 未按安全操作要求配戴防护用品；
- 操作过程中是否遵守安全操作规范；
- 是否出现安全事故；
- 操作过程中的职业素养；
- 操作完成后的职业素养。

序号	评分项	分数
----	-----	----

		平面模块		总分
		主观	客观	
A	图纸-放样	2	6	8
B	内部接头	20	0	20
C	外部接头	0	27	27
D	饰面和外表	4	8	12
E	一致性	4	6	10
F	尺寸	0	14	14
G	材料	0	3	4
H	安全和素养	0	6	5
总分		30	70	100

### 3.4 评分表细则

#### 3.4.1 客观评判表

##### 3.4.1.1 平面模块客观评判表

序号	评分项	评分点	客观分值	总分
A	图纸-放样	放样绘图图形尺寸正确	2	6
		模板制作尺寸正确	4	
C	外部接头	A 位	6	27
		B 位	5	
		C 位	6	
		D 位	5	
		E 位	5	
D	饰面和外表	作品是否方正	5	8
		作品是否起翘	3	
E	一致性	主构件是否丢失	2	6
		框架部件是否丢失	2	
		其他不一致之处	2	
F	尺寸	部件 1	1	14
		部件 2	2	
		部件 3	1	
		部件 4	2	
		部件 5	2	
		部件 6	2	

		总尺寸	4	
G	材料	未使用额外木料得 4 分	4	4
		使用 1 件额外木料扣 3 分		
		使用 2 件额外木料扣完		
H	安全和素养	未按安全操作要求配戴防护用品	1	5
		操作过程中是否遵守安全操作规范	1	
		是否出现安全事故	1	
		操作过程中的职业素养	1	
		操作完成后的职业素养	1	

### 3.4.2 主观评判表

#### 3.4.2.1 平面模块主观评判表

序号	评分项	评分点	客观分值	总分
A	图纸-放样	放样绘图线段连续	0.5	2
		放样绘图线型正确	0.5	
		放样绘图线宽正确	0.5	
		整洁	0.5	
B	内部接头	A 位	4	20
		B 位	4	
		C 位	4	
		D 位	4	
		E 位	4	
D	饰面和外表	部件的表面饰面	2	4
		部件的边角饰面	2	
E	一致性	主构件是否丢失	2	4
		框架部件是否丢失	1	
		其他不一致之处	1	

## 4.选拔赛命题方式

### 4.1 命题流程

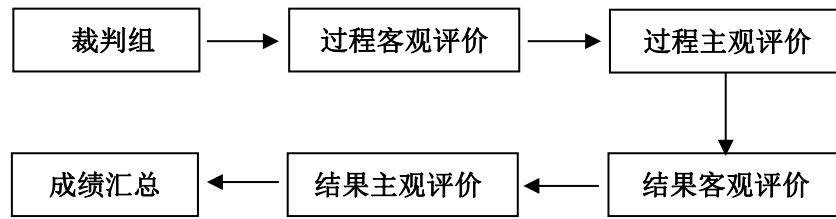
本次全省选拔赛的竞赛模块本着如下原则确定：以第42、43届世界技能大赛精细木工项目比赛平面模块为基础，以检验参赛选手的木工操作基本功为重点。

### 4.2 最终考题产生的方式

竞赛项目涵盖世界技能大赛精细木工项目所涉及的平面模块，尽可能保留世界技能大赛的基本技术难度，并缩短竞赛时间，竞赛项目应在一天内完成。本次选拔赛仅进行实操项目比赛。

## 5.成绩评判方式

## 5.1 评判流程



裁判员使用游标卡尺、钢直尺、直角尺、量角器等工具对竞赛项目进行实测评判。

## 5.2 评判的方法

1 模块一操作过程中的主观分，由所有裁判员按照评分要求对每位选手进行打分，去除最高分和最低分后取平均分作为该选手该评分点得分；

2 模块一操作过程中的客观分，根据裁判长安排，由两组裁判员分别对相应工位的选手进行打分，取各裁判平均分作为该选手该评分点得分；

3 模块一操作完成后的主观分、客观分，由所有裁判员按照评分要求对每位选手进行打分，去除最高分和最低分后取平均分作为该选手该评分点得分；

4 裁判员应根据竞赛确定的评分标准进行评定，评定期间若有争议，应由裁判长裁决。

裁判员在评判工作中的任务：

裁判员主要负责各项竞赛技术工作；负责竞赛场地、设备、工具、材料等的检验；负责竞赛全过程的执裁及竞赛成绩的汇总、审核、报批等。

裁判员在评判中的纪律和要求：

1 竞赛前，裁判员需将所有具有通信功能、拍摄功能、存储功能的电子设备上交；

2 竞赛期间，裁判员应尽量避免离开赛场，无执裁期间在裁判员区域进行休息；

3 裁判员不得参与非本人执裁工位的任何执裁及技术评判工作；

4 竞赛期间，裁判员不得与任何单位选手进行技术交流；

5 竞赛过程中，裁判员不可长时间、近距离观察选手操作；

6 竞赛过程中，裁判员不可对选手进行任何暗示性动作或语言提示；

7 竞赛过程中，裁判员不可询问选手所在单位及省（直辖市）；

- 8 竞赛过程中，若发生安全故障，裁判员可第一时间暂停考核；
- 9 竞赛过程中，若产生由于非选手操作引起的设备、安全故障，需技术人员处理时，裁判员应及时将选手调整到备用工位继续竞赛，期间产生的时间差不计入总竞赛时间；
- 10 竞赛过程中，若裁判员发生技术争议，以裁判长决议为准；
- 11 裁判长可对所有裁判员的打分过程公平、公正性进行监督。

## 6.竞赛规则

### 6.1 竞赛规则

- 6.1.1 选手通过抽签决定竞赛工位和顺序。
- 6.1.2 选手必须持本人身份证、赛事组委会签发的参赛证，参加比赛。
- 6.1.3 比赛前必须对全体教练和选手进行竞赛规则、流程培训。
- 6.1.4 比赛前要安排每名选手有不少于30分钟熟悉各自比赛设备的时间，由赛事组委会安排参赛选手学习各设备安全操作规程，不少于50分钟。
- 6.1.5 选手在比赛过程中不得擅自处理比赛设备、修改设备故障。如遇到相应问题，不论原因如何，应立即向裁判长报告并按照评判进行处理。
- 6.1.6 选手在比赛过程中，由于非本人违规操作等原因造成机器运转不正常中断比赛的，中断时间不记入选手正式比赛时间。机器设备恢复正常后，可根据故障或问题处理的具体时间，补足比赛时间。因个人原因导致机器故障机时造成的比赛时间延误，应计入选手比赛时间并不予于补偿。
- 6.1.7 选手在比赛期间不得使用手机、照相、录像、录音等设备，不得携带U盘等存储设备；未经允许不得向他人借用工具以及其他竞赛作弊和影响赛场秩序的行为，一经发现，依情节轻重酌情扣减分数直至取消比赛资格。
- 6.1.8 比赛期间，选手及其代表队的其他人员如有违反比赛规则的行为，并且对选手比赛成绩产生影响，依情节轻重酌情对该队选手予以扣分直至取消比赛资格。
- 6.1.9 竞赛开始与结束以裁判长口令为界。每一阶段比赛结束前，选手应将当前产品放在合理工作区域，并按时离场。
- 6.1.10 竞赛期间凡参赛选手操作电动设备违反安全操作规程，经裁判长认定，直接取消其比赛资格。



6.1.11竞赛期间凡参赛选手操作设备、工具发生事故，造成人身伤害的，直接取消其比赛资格。

## **6.2 监督与仲裁**

设置相应的监督与仲裁机构，接受选手、参赛队、裁判的质疑，负责监督竞赛公正、仲裁争议。

6.2.1 赛事组委会要严格按照备案的竞赛实施方案组织竞赛。

6.2.2 出现下列情景之一者，由相应的竞赛管理机构宣布取消竞赛成绩：

未按规定使用竞赛试题的；

使用未经组委会批准备案的人员担任裁判员进行裁判工作的；

未按照备案的时间、地点进行竞赛及评判的。

6.2.3 出现意外的比赛质量问题，按照情节轻重做出处理。

6.2.4 比赛现场必须设置仲裁组接受选手或代表队领队的书面申诉（仲裁表见附表2）。

6.2.5 比赛中出现争议，应及时上报仲裁组，经仲裁组研究后提出处理意见，上报赛事组委会，赛事组委会的裁定作为此争议的最终处理意见。

参赛选手对赛场提供的不符合竞赛规定的设备、材料，对有失公正的评判，以及工作人员的违规行为等，均可有序地提出申诉。

选手申诉均须通过本代表队的教练，及时向裁判组以书面形式提出。裁判组要认真负责地受理选手申诉，并将处理意见通知教练或当事人。

参赛选手不得因申诉或对处理意见不服而停止竞赛，否则按弃权处理。

参赛申诉截止时间为规定比赛结束时间1小时之内，逾期不接受任何申诉。

## **6.3 违规处理**

比赛期间，选手及其代表队的其他人员如有违反比赛规则的行为，将采取以下处理措施。

6.3.1 选手本人在比赛中出现了诸如擅自携带未经允许的工具、材料，未经允许向他人借用比赛工具、材料以及其他竞赛作弊和影响赛场秩序的行为，一经发现，将由裁判员提出警告，并由裁判员报告裁判长，依情节轻重酌情扣减分数直至取消比赛资格。

6.3.2 如选手被发现擅自处理比赛设备，故意修改设备正常参数，为其他选手设置故障等问题，则立即取消该选手的比赛资格。

6.3.3 各代表队的其他人员的违规行为如对其选手比赛成绩产生影响，将由裁判长组织全体裁判员讨论处理意见，根据各项目评判标准及本规则的基本要求，依情节轻重酌情对该队选手予以扣分直至取消比赛资格。

6.3.4 各代表队的其他人员的违规行为无论对其选手比赛成绩是否产生影响，该违规人员均不得再进入赛场。同时，由赛事组委会责成其代表队负责人对其进行批评教育。情节严重的，由赛事组委会在本赛区进行通报批评。

#### **6.4 裁判员须知**

6.4.1 裁判员必须服从裁判长的领导，在裁判长领导下，依据评分标准和评分细则，公平、公正、真实、准确地完成竞赛评分工作。

6.4.2 开赛前查验参赛选手身份证和参赛证是否与应考人相符，并向选手宣布考场规则和考场纪律。

6.4.3 裁判员必须佩带裁判员胸牌，仪表整洁，举止文明、礼貌，接受参赛人员的监督。

6.4.4 遵守职业道德，文明裁判。保守大赛试题秘密，严肃赛场纪律。

6.4.5 严格遵守大赛时间规定，不得擅自提前或延长选手比赛时间。

6.4.6 严格执行大赛规则，除应向参赛选手宣读竞赛须知外，不得向参赛选手暗示或解答与竞赛有关的内容。

6.4.7 竞赛过程中如出现问题或异议，服从总裁判长的裁决，避免参赛选手和有关人员发生争执。

6.4.8 大赛组委会正式公布成绩和名次前，裁判员不得私自与参赛选手或代表队联系，不得透露有关情况。

6.4.9 坚守岗位，不迟到、早退，无特殊情况不得在竞赛期间请假。

6.4.10 裁判员自行准备，并穿戴比赛现场相应的安全劳保用品。

6.4.11 裁判员要提醒选手注意操作安全，对选手的违规操作或可能引发人身伤害、设备损坏等事故的操作应立即制止并向现场负责人报告。

#### **6.5 选手须知**

6.5.1 参赛选手按照技术文件和测试项目试题要求在规定的时间内独立完成各测试模块。

6.5.2 参赛选手必须佩带参赛证及穿戴比赛规定的参赛服装参赛，务必按时到达指定竞赛场地参赛，并接受裁判员的检查。

6.5.3 参赛选手进入赛场时，除按大赛技术文件规定携带比赛用品外，严禁携带其他技术资料、工具书、通讯工具进入竞赛场地。

6.5.4 竞赛过程中如出现设备问题，裁判员暂停比赛计时，并及时报告裁判长，由裁判长确认原因后做出处理决定。

6.5.5 选手在竞赛过程中不得擅自离开竞赛场地，如遇有特殊情况需经裁判员同意后特殊处理。

6.5.6 竞赛在规定时间内结束时，参赛选手应立即停止操作，不得以任何理由拖延竞赛时间，随后进行相关的清理工作，经裁判员检查许可后，参赛选手方可离开竞赛场地。

6.5.7 参赛选手不得损坏竞赛场所的仪器设备，并自觉维护竞赛场所的环境卫生，操作设备应谨慎，不得使用非竞赛用仪器设备。

6.5.8 竞赛过程中因违反安全操作规程造成设备或人身安全事故者，按相关规定追究责任。

6.5.9 保持考场安静，不得大声喧哗或吸烟。

## 7.基础设施

### 7.1 硬件设备要求

山东省选拔赛精细木工项目机械设备由图特斯工具系统技术（上海）有限公司提供，具体型号见下表。

机械设备表

名称	型号
台锯	Festool CS70
斜切锯	Festool KS120
多米诺榫连接机	Festool DF 500
铣机	Festool OF 1400
砂带打磨机	Festool BS120
方形打磨机	Festool RTS 400 EQ-Plus
曲线锯	Festool PS 300
工作台	Festool MFT
工作中心	Festool WCR1000
移动式集尘器	Festool CTL 26 E

### 7.2 工具要求

山东省选拔赛细木工项目手工工具由选手自带，建议清单如下表。电动工具不能带入现场，影响竞赛项目公平性的自作工具、器材、模板等不能带入竞赛现场，具体见下表。

手工工具表

名称	型号
木工锯	—
木工刨	—
木工凿刀	3、6、10、12、20mm
划线器	—
钢直尺	30、60、100cm
直角尺	20cm
活络尺	30cm
角度尺	—
圆规	—
夹具	30、45、60、90cm
固定夹	MFT-SP
卷尺	—
锉刀	—
游标卡尺	—
螺丝刀	一字、十字
铁锤	—
木槌	—

### 测量工具清单

测量工具由竞赛承办单位统一提供，见下表。

测量工具表

名称	数量
游标卡尺	根据裁判组小组数量确定，确保每组 1 个
钢直尺	根据裁判组小组数量确定，确保每组 1 个
直角尺	根据裁判组小组数量确定，确保每组 1 个

### 辅助设施及耗材

辅助材料由竞赛承办单位统一提供，见下表。

辅助设施及耗材表

名称	数量
----	----

木工桌	1 张/选手
胶水	1 瓶/选手
砂纸	若干/选手
木榫片	若干/选手
木工铅笔	2 支/选手
橡皮	1 块/选手
刀片	1 把/选手

参赛者工具箱中所含材料、设备和工具

为保证赛事的公平公正，所有选手所使用的量具均由主办单位统一提供。

所有电动工具均由主办方提供。

选手可携带消耗性材料，如纸、胶带、砂纸等。

一切手工木工工具均由参赛选手自备，其它设备、模具及一切木质材料均不得带入比赛现场；

选手可携带胶合板垫木，长度小于 300mm，宽度小于 90mm，数量不多于 12 块。

选手自带工具清单（建议）

比赛过程中所需要的以上基础设施列表中未尽的手工工具均由选手自备。如锯子、刨刀、划线刀、锤子、防护设备（护目镜、耳塞）等。

## 8.竞赛场地

### 8.1 场地布置要求

8.1.1 比赛场地的地面应有地平漆，作业工位有醒目的标识线。

竞赛在赛事组委会指定的比赛场地进行，具体场地根据参赛选手人数另行确定。

8.1.2 具体场地设计中应考虑到每个参赛选手的隐私，但也必须便于裁判监督。如果参赛选手需要裁判协助，必须很容易找到裁判。两个参赛者之间的隔离墙高度不高于 120 厘米。

8.1.3 竞赛场地应有明确的指示牌和标识，每个比赛工位有醒目的编号，每个工位提供一套完善的竞赛设备。

### 8.2 场地照明要求

8.2.1 比赛场地应采光良好，有玻璃窗，能保证白天进行正常的比赛。

8.2.2 比赛场地应安装足够的节能灯，能保证在傍晚或光线暗时也能进行正常的比赛。

8.2.3 每个比赛工位应配备照明灯或电筒。

### **8.3 场地消防和逃生要求**

8.3.1 比赛场地内必须悬挂“紧急情况安全疏散图”，并有醒目的“安全出口”指示牌。

8.3.2 比赛场地内应留有至少 1.5 米宽的“安全疏散通道”，地面画有清楚的“安全通道标识线”。

8.3.3 比赛场地内必须配备足够的“灭火器”，保证每一个比赛工位有一个灭火器。

### **8.4 竞赛场地设施设备**

#### **8.4.1 环境**

保证赛场安全环境。

#### **8.4.2 提供材料**

量具（卷尺、游标卡尺）；

所有电动工具；

所有切削刀具；

所有消耗性用品（笔、纸、砂纸、胶水等）。

## **9.安全要求**

### **9.1 安全规定**

9.1.1 安全员负责机器的安全措施，包括使用防护镜、耳塞、口罩等；

9.1.2 在机器区域及选手工作区域巡视时，专家需使用适当的个人安全设备；

9.1.3 所有的机器都应妥善保护；

9.1.4 所有的电圆锯必须有分刀和防护；

9.1.5 安全员可以要求关于木材工具安全方面的帮助；

9.1.6 压缩空气不能用于除尘；

9.1.7 安全员检查所有机器的安全性，并做出判断：“安全”或“不安全”；

9.1.8 每个选手的工作区域为 15 m<sup>2</sup>；

9.1.9 参赛选手应严格遵守设备安全操作规程；

9.1.10 参赛选手停止操作时，需及时关闭电源并整理工位，打扫卫生。

## **9.2 选手安全防护措施要求**

9.2.1 选手在比赛场地内必须一直穿戴工作装。

9.2.2 选手进入车辆底下或操作过程中有可能造成头部伤害时应佩戴工作帽。工作帽由比赛主办方提供。

9.2.3 选手在有粉尘、有害液体和气雾的场所，或操作过程中有可能造成眼睛伤害时应佩戴防护眼镜。

9.2.4 选手在操作过程中有可能造成手部伤害时应佩戴布手套或线手套，当手接触油污或有害液体时佩戴胶手套。

## **9.3 场地整洁保持要求（有毒有害物品的管理和限制）**

9.3.1 比赛场地内必须配备垃圾分类回收箱，保证及时处理垃圾。

9.3.2 比赛场地内必须配备扫帚、拖把、纸巾等，保证及时清除油污和垃圾。

9.3.3 比赛场地应根据需要配备洗件盆、贮件盒、毛刷、毛巾等，并配备废油回收设备。

9.3.4 比赛场地应根据需要配备高压气源和吹尘枪。

## **9.4 医疗设备和措施**

9.4.1 比赛场地内必须设立医疗救助点，至少配 1 名医生，准备必要的医疗器械。

9.4.2 准备常用的治疗感冒、发烧等疾病的药品。

9.4.3 特别应准备好治疗因机械外伤的止血帖、酒精等。

# **10.绿色环保**

赛场严格遵守我国环境保护法。

使用绿色环保材料。

赛场所有废弃物应有效分类并处理，尽可能地回收利用。

## **10.1 环境保护**

10.1.1 保持现场地面清洁。

10.1.2 防止粉尘污染。

10.1.3 防止噪声污染。

- 10.1.4 节约使用水、电、气。
- 10.1.5 废旧物料分类放置。
- 10.1.6 使用节能设备和电子产品。
- 10.1.7 使用环保汽车防护用品。

## **10.2 循环利用**

垃圾分类放置。

## **11.附表**

- 附表：1.第 45 届世界技能大赛精细木工项目山东选拔赛裁判员推荐表  
2.第 45 届世界技能大赛精细木工项目山东选拔赛仲裁记录表  
3.第 45 届世界技能大赛精细木工项目山东选拔赛选手违规处理登记表

第 45 届世界技能大赛山东选拔赛精细木工项目技术组

2017 年 11 月 26 日

附表1:



## 第45届世界技能大赛精细木工项目

### 山东选拔赛裁判员推荐表

姓名		性 别		出生日期		出生地	
政治面貌		毕业院校				学 历	
现工作单位及职务					职称/职业资格		
拟参与执裁项目				身份证号			
联系电话				电子邮箱			
简 要 经 历							
被推荐 人单位 意见	签字（盖章）：                      年    月    日						
省人社 （行业 主管）部 门意见	签字（盖章）：                      年    月    日						

附表2

**第45届世界技能大赛精细木工项目  
山东选拔赛仲裁记录表**

举报（申诉）人姓名		工作单位	
举报（申诉）原因			
举报（申诉）时间			
举报（申诉） 基本 事实	举报（申诉）人签字：		
赛事监督仲 裁组处理意 见及依据			
处理结果			
赛事监督仲 裁组处理结 果	本栏根据情况填写		

赛事监督仲裁组负责人签字：

第45届世界技能大赛精细木工项目  
山东选拔赛选手违规处理登记表

违规选手姓名		参赛项目	
所属代表队			
违规时间		当值裁判员姓名	
选手违规行为			
当值裁判员处理意见	签字:		
处理依据与结果			

裁判长签字: